

AUSTRO  
FLAMM

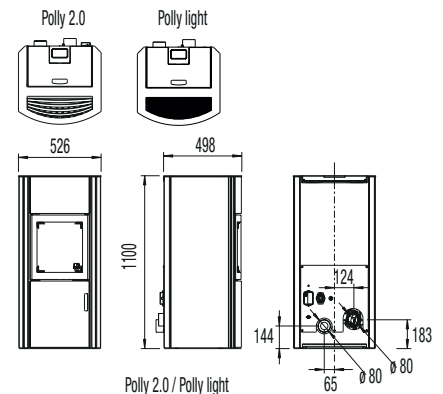
# *Polly 2.0 / Polly light*

HEAT  
MEMORY  
SYSTEM



Maße und Gewichte • dimensions and weights • Pesì e misure • Dimensions et poids

<b>h x b x t mit Stahlmantel (STM)</b> • h x w x d for steel version (STM) • a x l x p in rivestimento in acciaio (STM) • h x l x p avec enveloppe acier (STM)	1100 x 520 x 498 mm
<b>h x b x t mit Keramikmantel (KMG)</b> • h x w x d for ceramic version (KMG) • a x l x p in rivestimento in ceramica (KMG) • h x l x p avec enveloppe en céramique (KMG) •	1100 x 520 x 492 mm
<b>h x b x t mit Specksteinmantel (SPM)</b> • h x w x d for soapstone version (SPM) • a x l x p in rivestimento in steatite (SPM) • h x l x p avec enveloppe en stéatite (SPM)	1100 x 520 x 492 mm
<b>Gewicht STM / KMG / SPM</b> • weight STM / KMG / SPM • peso STM / KMG / SPM • Poids STM / KMG / SPM	158 / 167 / 203 kg
<b>Rauchrohrabgang</b> • flue outlet diameter • diametro uscita fumi • Sortie de tuyau de fumées	ø 80 mm
<b>Außenluftanschluss Durchmesser</b> • external air diameter • Diametro presa d'aria esterna • Sortie air externe	ø 80 mm
<b>Rauchrohrabgang mittig</b> • flue outlet diameter middle • asse uscita fumi posteriore • Sortie centrale de tuyau de fumées	183 mm



Leistung • heat output • Potenza • Puissance

<b>Nennwärmeleistung lt. EN 14785</b> • nominal heat efficiency according to EN 14785 • Potenza nominale EN 14785 • Puissance de chauffage nominale selon la norme EN 14785	7,5 kW
<b>Min. / Max. Heizleistung</b> • min. / max. output • potenzialità termica effettiva • Capacité de chauffe min. / max.	2,4 - 7,7 / 2,6 - 8,9 kW
<b>Raumheizvermögen (abhängig von der Hausisolierung)</b> • room heating capacity (depending on house insulation) • Vol. riscaldabile • Capacité de chauffage de la pièce (dépend de l'isolation de l'habitation)	98 - 255 / 114 - 305 m³
<b>Pellets Behälter</b> • pellets container • Capacità serbatoio (kg) • Réservoir à pellets	≈ 25 kg / 39 l
<b>Pellets Verbrauch</b> • pellets consumption • Consumo pellet • Consommation de pellets	0,6 - 1,9 / 0,7 - 2,2 kg / h
<b>Brenndauer / Autonomie</b> • burning time • Autonomia • Autonomie	≈ 13 - 42 h / 11 - 39 h

Ausstattung • features • Equipement • Charakterystyka

	Polly 2.0	Polly light
<b>Raumthermostat</b> • room thermostat • Termostato ambiente • Termostat	o	o
<b>(Wochen-)Timer</b> • (week-) timer • Timer (programmazione settimanale) • Programmateur (à la semaine)	o	o
<b>Raumluftunabhängig</b> • external air connection prepared • Presa d'aria esterna • Indépendant à l'air de la pièce	o	o
<b>Stromanschluss</b> • power connection • Allacciamento elettrico • Raccordement électrique	230 V / 50 Hz	230 V / 50 Hz
<b>Automatische Kipprostentaschung</b> • automatic ash removal with tilting grate • Apertura automatica braciere a ribalta • Décendrage automatique	o	-
<b>WLAN</b> • WiFi • WiFi • WiFi	o	Z
<b>Heat Memory System</b> • Heat Memory System • Heat Memory System • Heat Memory System	Z	Z

Daten für den Schornsteinfeger • data for chimney sweep • Dati per lo spazzacamino • Indications pour le ramoneur

<b>Abgasmassenstrom geschlossen</b> • flue gas mass flow closed • flusso fumi chiuso • Flux massique de gaz d'échappement fermé	4,9 / 5,98 g
<b>Abgastemperatur geschlossen</b> • flue gas temperature closed • temperatura fumi • Température des gaz d'échappement fermé	207 / 204° C
<b>Mindestförderdruck bei Nennwärmeleistung geschlossen</b> • minimum feed pressure at nominal heat efficiency closed • Depressione minima necessaria • Pression de transport minimum pour puissance de chauffage nominale fermé	12 / 12 Pa
<b>CO-Wert</b> • CO emission • Valore CO • Valeur CO	< 100 mg / MJ
<b>CO-Wert (Vollast)</b> • CO emission at full capacity • Valore CO (pieno carico) • Valeur CO (en pleine charge)	< 150 mg / Nm³
<b>Wirkungsgrad</b> • efficiency • Efficienza • Rendement	> 90 %

o **serienmäßig** • standard • di serie • de série

Z **Zubehör** • accessory • accessorio • Accessoire

- **nicht lieferbar** • not available • non disponibile • non disponible

**Technische und optische Änderungen sowie Satz- und Druckfehler vorbehalten.**

No liability assumed for typographical errors or printing mistakes.  
Subject to technical and/or optical modifications.  
Salvo modifiche di carattere tecnico ed estetico, errori di fotocomposizione o stampa.  
Sous réserve de modifications techniques et optiques ou d'erreurs de composition ou d'orthographe.