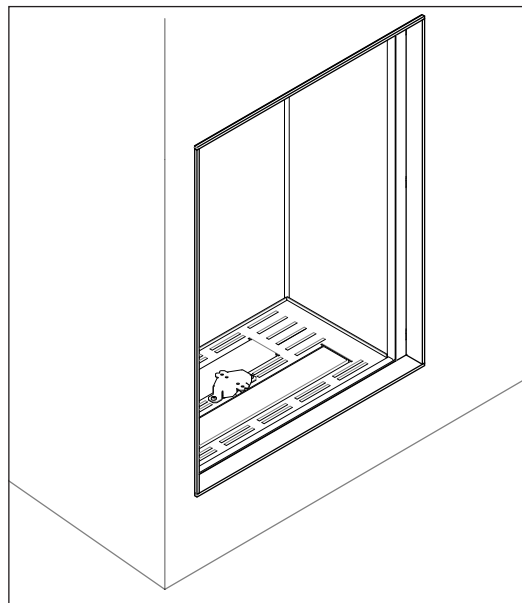


## Stûv B-60.2 | Il focolare

stûv

|   |   |
|---|---|
| <b>Il piacere del fuoco</b>                 | Bruciatore doppio 'wood'  |
| <b>Estetica e semplicità d'integrazione</b> | Scelta tra molteplici interni (ceppi decorativi in ceramica, dorso in legno o dorso in ghisa)<br>Una gamma di rivestimenti in acciaio, Cornice PietBoon |
| <b>Comfort d'utilizzo</b>                   | Possibilità di regolare l'altezza della fiamma<br>Telecomando di serie<br>Applicazione mobile opzionale   |
| <b>Risparmio energetico</b>                 | Programma eco wave che fa fluttuare il livello di alimentazione di gas  |



## CARATTERISTICHE TECNICHE

| GENERALI             |                        |
|----------------------|------------------------|
| TIPO DI FOCOLARE     | C11 / C31              |
| MATERIALI            | acciaio                |
| COLORE               | antracite              |
| COMBUSTIBILE         | Gas naturale / propano |
| PESO / DIMENSIONI    |                        |
| PESO                 | 125 kg                 |
| Ø CONDOTTO COASSIALE | 100-150 mm             |

| ACCESSORI / ATTREZZATURE       |   |
|--------------------------------|---|
| TELECOMANDO                    | ✓ |
| MODULO WIFI                    | ○ |
| BRUCIATORE DI LEGNO            | ✓ |
| MANTELLINO CONVETTIVO          | ○ |
| SCHIENALE                      |   |
| · ACCIAIO NERO                 | ✓ |
| · VETRO NERO                   | ○ |
| · LAMELLE IN GHISA "PIET BOON" | ○ |
| DECORAZIONE INTERNA            |   |
| · SET DI CEPPI                 | ✓ |
| · PIETRE ANTRACITE             | ○ |
| · PIETRE BIANCHE               | ○ |
| VETRO ANTIRIFL ESSO            | ○ |

| LEGENDA |          |
|---------|----------|
| ✓       | SI       |
| ○       | OPTIONAL |

Conforme alla norma  
EN 613:2000

**kiwa**  
Partner for progress

## Stûv B-60.2 | Informazioni tecniche

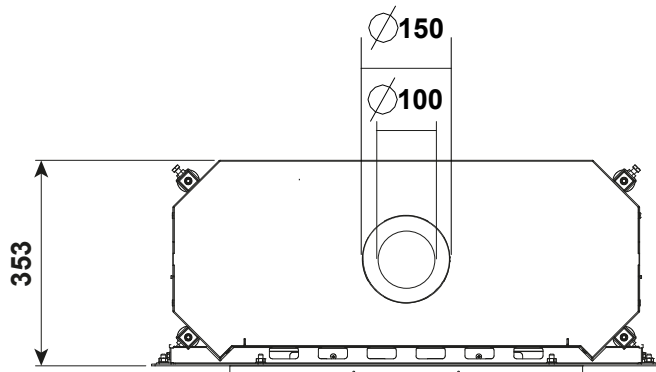
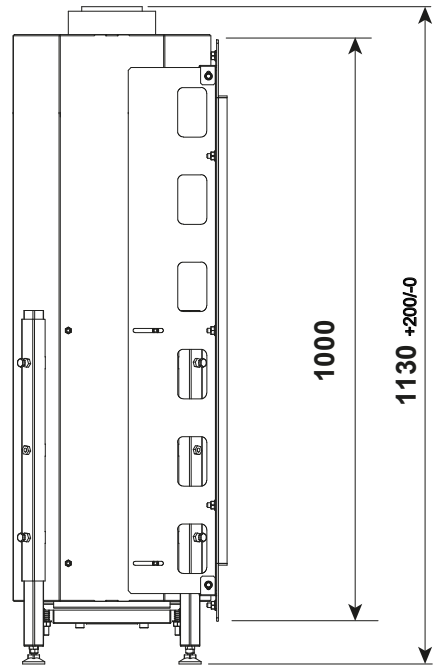
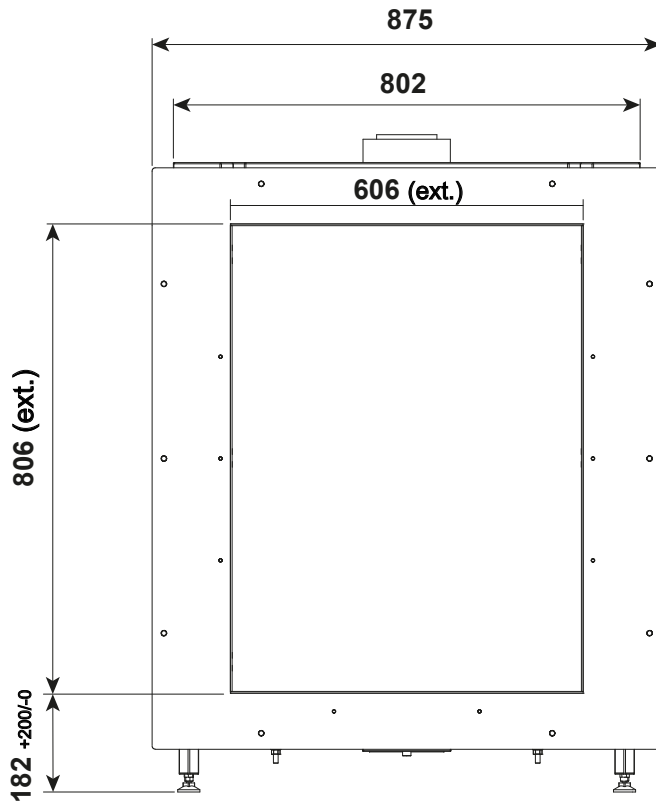


## TIPO C11 / C31

| TIPO DI GAS                           | <b>G20</b> |                       | <b>G20 / G25</b>      | <b>G25.3</b>          | <b>G31</b>            | <b>G31</b>            | <b>G31</b>            |
|---------------------------------------|------------|-----------------------|-----------------------|-----------------------|-----------------------|-----------------------|-----------------------|
|                                       |            | I2H, I2E, I2E+        | I2ELL                 | I2EK                  | I3P (30)              | I3P (37)              | I3P (50)              |
| PRESSIONE DI ALIMENTAZIONE            | mbar       | 20                    | 20                    | 25                    | 30                    | 37                    | 50                    |
| CARICO NOM. (HS)                      | kW         | 8,2                   | 6,7                   | 8                     | 8,2                   | 8,2                   | 8,2                   |
| POTENZA NOM.                          | kW         | 6,5                   | 5,3                   | 6,3                   | 6,9                   | 6,9                   | 6,9                   |
| CONSUMO                               | m³/h       | 79                    | 0,75                  | 0,82                  | /                     | /                     | /                     |
| CONSUMO                               | Kg/h       | /                     | /                     | /                     | 0,56                  | 56                    | 0,56                  |
| PRESSIONE BRUCIATORE - CALDO          | mbar       | 13,4                  | 13,4                  | /                     | 26,8                  | 26,8                  | 26,8                  |
| INIETTORE                             |            | 0.9 (FB)              | 0.9 (FB)              | 0.9 (FB)              | 0.65 (FB)             | 0.65 (FB)             | 0.65 (FB)             |
|                                       |            | 1.2 (BB)              | 1.2 (BB)              | 1.2 (BB)              | 0.75 (BB)             | 0.75 (BB)             | 0.75 (BB)             |
|                                       |            | 1.3 (RB)              | 1.3 (RB)              | 1.3 (RB)              | 0.8 (RB)              | 0.8 (RB)              | 0.8 (RB)              |
| GRUPPO FIAMMA PILOTA                  |            | SIT 0.977.096<br>NR36 | SIT 0.977.096<br>NR36 | SIT 0.977.096<br>NR36 | SIT 0.977.096<br>NR36 | SIT 0.977.096<br>NR36 | SIT 0.977.096<br>NR36 |
| CLASSE DI EFFICIENZA*                 |            | 1                     | 1                     | 1                     | 1                     | 1                     | 1                     |
| CLASSE Nox                            |            | 4                     | 4                     | 4                     | 4                     | 4                     | 4                     |
| INDICE DI EFFICIENZA ENERGETICA (EEI) |            | 79                    | 79                    | 79                    | 82                    | 82                    | 82                    |
| CLASSE DI EFFICIENZA ENERGETICA       |            | <b>C</b>              | <b>C</b>              | <b>C</b>              | <b>B</b>              | <b>B</b>              | <b>B</b>              |

\* Classe 1 : efficienza superiore a 82%. Classe 2 : efficienza tra 65% e 82%.

# Stûv B-60.2 | Dimensioni



# Stûv B-60.2 | Cornice



## Cornice Piet Boon pour Stûv B-60.2

